

ALIMENTAZIONE ELETTRICA

ATTENZIONE: RISPETTARE LA CORRETTA POLARITA' DEL COLLEGAMENTO.
 NOTA: VERIFICARE LA CORRISPONDENZA AL VALORE DI TENSIONE INDICATO NEI DATI DI TARGA PRIMA DI EFFETTUARE IL COLLEGAMENTO.

REQUISITI MINIMI
 CAVO ALIMENTAZIONE 3x2,5MM - LUNGHEZZA DI USCITA DEL CAVO DI ALIMENTAZIONE DAL PUNTO "K" DI ALMENO 50cm.
 L'IMPIANTO DEVE ESSERE FORNITO DI UN ADEGUATO IMPIANTO DI MESSA A TERRA CONFORME ALLE NORMATIVE I.E.C. - US NATIONAL ELECTRICAL CODE E C.E.I. (O COMUNQUE VIGENTI NEL LUOGO DI INSTALLAZIONE).
 IN ITALIA DEVE ESSERE ESEGUITO IN CONFORMITA' ALLE NORME C.E.I. 64-8 SEZ.710, CHE PRESCRIVONO L'INSTALLAZIONE A MONTE DELL'IMPIANTO DI UN INTERRUPTORE DIFFERENZIALE CON LE SEGUENTI CARATTERISTICHE:

PER RADIOGRAFICO DC CON VALORE DI TENSIONE DI 230VAC - 50Hz/60Hz CORRENTE NOMINALE: 10A (CURVA D) SENSIBILITA' DIFFERENZIALE: 0,03A Distanza tra i contatti di almeno 3mm POTENZA MASSIMA ASSORBITA: 1,5KWA	PER RADIOGRAFICO AC CON VALORE DI TENSIONE 230VAC - 50Hz CORRENTE NOMINALE: 10A (CURVA D) SENSIBILITA' DIFFERENZIALE: 0,03A Distanza tra i contatti di almeno 3mm POTENZA MASSIMA ASSORBITA: 1,5KWA
--	--

Il colore dei 3 conduttori deve corrispondere a quanto prescritto dalle norme. Se l'interruttore differenziale si trova in una posizione di difficile accesso, è consigliabile installare un ulteriore interruttore in posizione facilmente accessibile all'operatore.
 L'interruttore di alimentazione bipolare deve avere una distanza tra i contatti di almeno 3mm (come richiesto dalla norma I.E.C. 60601-1), una portata di 250V 6A ed essere conforme alle norme I.E.C. 61058-1, 60447 o comunque vigenti nel luogo di installazione.

COLLEGAMENTO PER LAMPADINE DI SEGNALE
 Prevedere alimentazione autonoma con 2 fili 1,5mm². Per il comando occorre una canalizzazione dalla piastra alla lampada con 2 fili 0,5/1mm².
 N.B. Attenersi alle norme C.E.I. 64-4.
 ATTENZIONE: consultare note di preinstallazione del manuale tecnico.

POWER SUPPLY
 ATTENTION: RESPECT THE CORRECT CONNECTIO POLARITY.
 NOTE: VERIFY THAT THE VOLTAGE INDICATED ON THE NAME PLATE IS SUITABLE BEFORE ATTEMPTING THE CONNET.

MINIMUM REQUIREMENT
 POWER CORD 3x2,5MM - THE POWER CORD MUST RUN AT LEAST 50CM OUT OF POINT "K".
 THE ELECTRICAL WIRING MUST BE EFFECTIVELY GROUNDED IN COMPLIANCE WITH I.E.C. - US NATIONAL ELECTRICAL CODE - AND C.E.I STANDARDS (OR IN ANY CASE ALL CURRENT LOCAL STANDARDS).
 IN ITALY THE ELECTRICAL WIRING MUST BE DONE IN COMPLIANCE WITH ELECTRICAL CODE C.E.I. 64-8 SEZ.710, THAT REQUIRE A DIFFERENTIAL SWITCH WITH THE FOLLOWING SPECIFICATIONS IS INSTALLED BEFORE THE SYSTEM:

FOR DC X-RAY UNIT WITH POWER SUPPLY 230VAC - 50Hz/60Hz NOMINAL CURRENT: 10A (CURVE D) DIFFERENTIAL SENSITIVITY: 0,03A A CLEARANCE OF AT LEAST 3mm MAXIMUM POWER ANSURPTION: 1,5KWA	FOR AC X-RAY UNIT WITH POWER SUPPLY 230VAC - 50Hz NOMINAL CURRENT: 10A (CURVE D) DIFFERENTIAL SENSITIVITY: 0,03A A CLEARANCE OF AT LEAST 3mm MAXIMUM POWER ANSURPTION: 1,5KWA
---	--

The colour of the 3 wires must be as required by the electrical standard and codes.
 If the differential switch is in a hard-to-reach position place, another switch should be installed that the operator can easult get to.
 The 2 pole power switch should have a clearance of at least 3mm between the contacts, a capacity of 250V 6A and meet the essential requirements of electrical codes I.E.C. 61058-1, 60447 or in any case local codes and standards currently in force.

SIGNAL LAMP CONNECTION
 An independent power suppli should be provided with 2 cables 1,5mm². A conduit system is required to connect the wall plate to a lamp with 2 cables 0,5/1mm².
 The electric connections must be in compliance with all the relevant national regulation.
 WARNING: Look on the preinstallation notes on the technical manual.

ALIMENTATION ELECTRIQUE
 ATTENTION: IL FAUT RESPECTER LA CORRECTE POLARITE DU BRANCHEMENT.
 REMARQUE: CONTROLER QUE LA VALEUR DE TENSION INDIQUEE DANS LES DONNEES REPORTEES SUR LA PLAQUE CORRESPONDENT BIEN AVANT DE PROCEDER AU BRANCHEMENT.

PRE-REQUIS MINIMUMS
 CABLE D'ALIMENTATION 3x2,5mm - LONGUEUR DE SORTIE DU CABLE D'ALIMENTATION DU POINT "K" D'AU MOINS 50cm.
 L'EQUIPEMENT DOIT ETRE POURVU D'UNE INSTALLATION DE MISE A LA TERRE ADAPTEE ET CONFORME AUX REGLEMENTATIONS I.E.C. - US NATIONAL ELECTRICAL CODE - ET C.E.I. (OU DANS TOUS LES CAS, EN VIGUEUR DANS LA PAYS D'INSTALLATION).
 EN ITALIE, ELLE DOIT ETRE REALISEE EN CONFORMITE AUX NORMES C.E.I. 64-8 sez.710, QUI PRESCRIVENT L'INSTALLATION EN AMONT DE L'INSTALLATION D'UN DISJONCTEUR DIFFERENTIEL AVANT LES CARACTERISTIQUES SUIVANTES:

POUR APAREI RADIO DC AVEC ALIMENTATION ELECTRIQUE 230V - 50Hz/60Hz PORTEE CONTACTS: 10A (COURBE D) SENSIBILITE DIFFERENTIELLE: 0,03A DISTANCE ENTRE LES CONTACTS D'AU MOINS 3mm PUISSANCE MASSIMALE ABSORBEE: 1KWA	PUOR APAREI RADIO AC AVEC ALIMENTATION ELECTRIQUE 230V - 50Hz PORTEE CONTACTS: 10A (COURBE D) SENSIBILITE DIFFERENTIELLE: 0,03A DISTANCE ENTRE LES CONTACTS D'AU MOINS 3mm PUISSANCE MASSIMALE ABSORBEE: 1KWA
---	--

La couleur des 3 conducteurs doit correspondre aux prescription edictées dans les normes.
 Si le disjoncteur différentiel se trouve dans une position difficile d'accès, il est conseillé d'installer un interrupteur supplémentaire à un endroit facilement accessible par l'opérateur.
 L'interrupteur d'alimentation bipolaire doit présenter une distance entre les contacts d'au moins 3mm, une portée de 250V 6A et il doit être conforme aux réglementations I.E.C. 61058-1, 60447 ou tous les cas, aux réglementations en vigueur dans les pays d'installation.
CONNEXION POUR LAMPES DE SIGNALISATION
 Prévoir une alimentation autonome avec 2 fils 1,5mm². Pour la commande il faut avoir une canalisation de la plaque murale à la lampe avec 2 fils 0,5/1mm².
 ATTENTION: Consultez les notes de preinstallation du manuel technique.

STROMVERSORGUNG
 ACHTUNG: BEACHTEN SIE DIE RICHTIGE POLARITÄT DER VERBINDUNG.
 HINWEIS: BEVOR MAN DEN ANSCHLUSS VORNIMMT, MUSS DIE ÜBEREINSTIMMUNG MIT DEM AUF DEM DATENSCHILD SPANNUNGSWERT GEGEBEN IST.

MINDESTVORAUSETZUNGEN
 SPEISEKABEL 3x2,5MM - AUSLAUFLÄNGE DES SPEISEKABELS AB DEM PUNKT "K" MINDESTENS 50cm.
 DIE ANLAGE MUSS MIT EINER ANGEMESSENEN ERDUNGSANLAGE AUSGERÜSTET SEIN, DI EDEN RICHTLINIEN I.E.C. - US NATIONAL ELECTRICAL CODE - SOWIE CEI ENTSPRICHT (ODER IN JEDEM FALL DEN AM AUFSTELLUNGORT GELTENDEN RICHTLINIEN).
 IN ITALIEN MUSS DIESE ANLAGE ÜBEREINSTIMMEND ZU DEN C.E.I. NORMEN 64-8 SEZ.710 HERGESTELLT WERDEN, DIESE SCHREIBEN VOR, DASS VORGELAGERT ZUR ANLAGE EIN FEHLERSTROM-SCHUTZSCHALTER MIT EIGENSCHAFTEN INSTALLIERT WERDEN MUSS:

FÜR RÖNTGENERÄT DC STROMVERSORGUNG 230V - 50Hz/60Hz NENNSTROM: 10A (D KURVE) DIFFERENTIAL EMPFINDLICHKEIT: 0,03A MINDESTENS 3mm ABSTAND ZWISCHEN DEN KONTAKTEN MAXIMALLEISTUNGS-AUFNAHME: 1KWA	FÜR RÖNTGENERÄT AC STROMVERSORGUNG 230V - 50Hz NENNSTROM: 10A (D KURVE) DIFFERENTIAL EMPFINDLICHKEIT: 0,03A MINDESTENS 3mm ABSTAND ZWISCHEN DEN KONTAKTEN MAXIMALLEISTUNGS-AUFNAHME: 1KWA
---	--

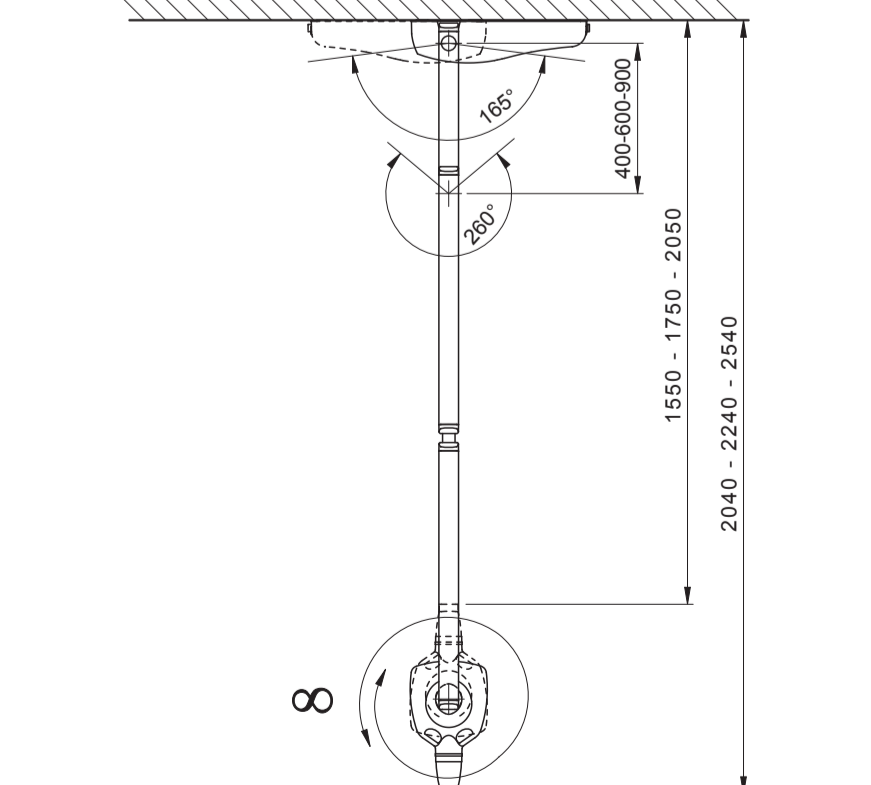
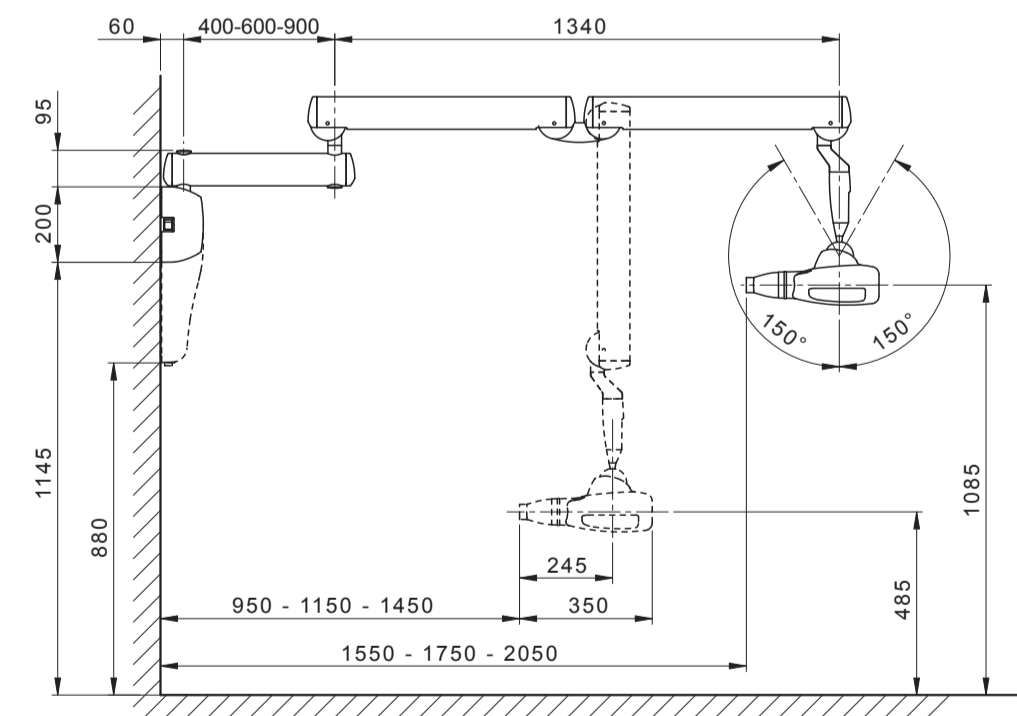
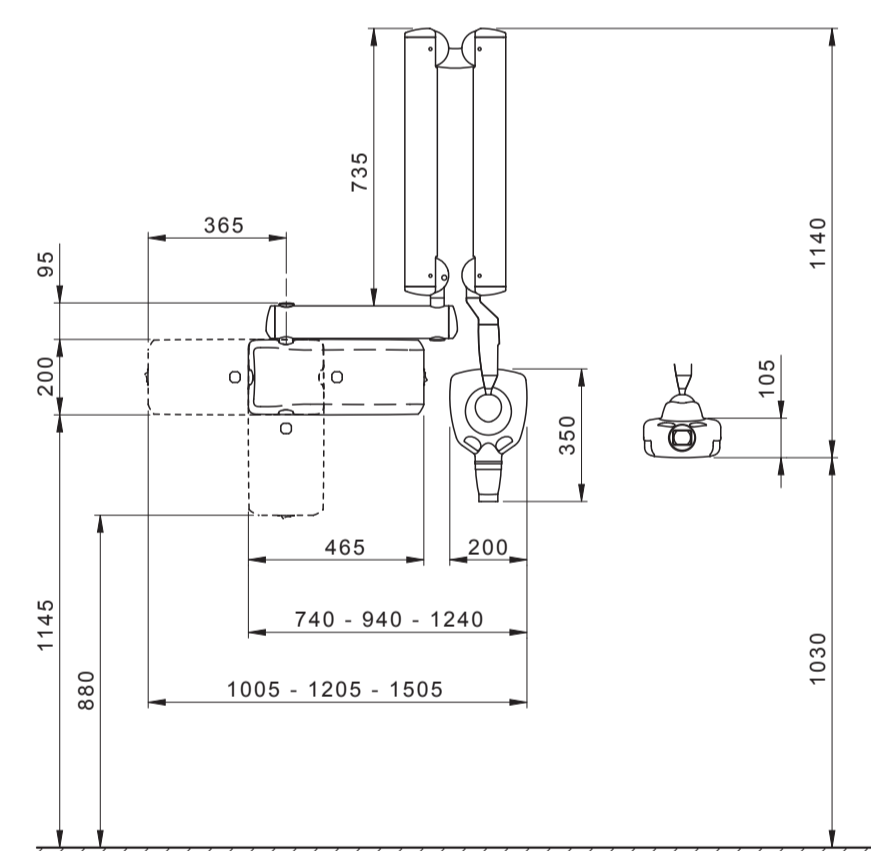
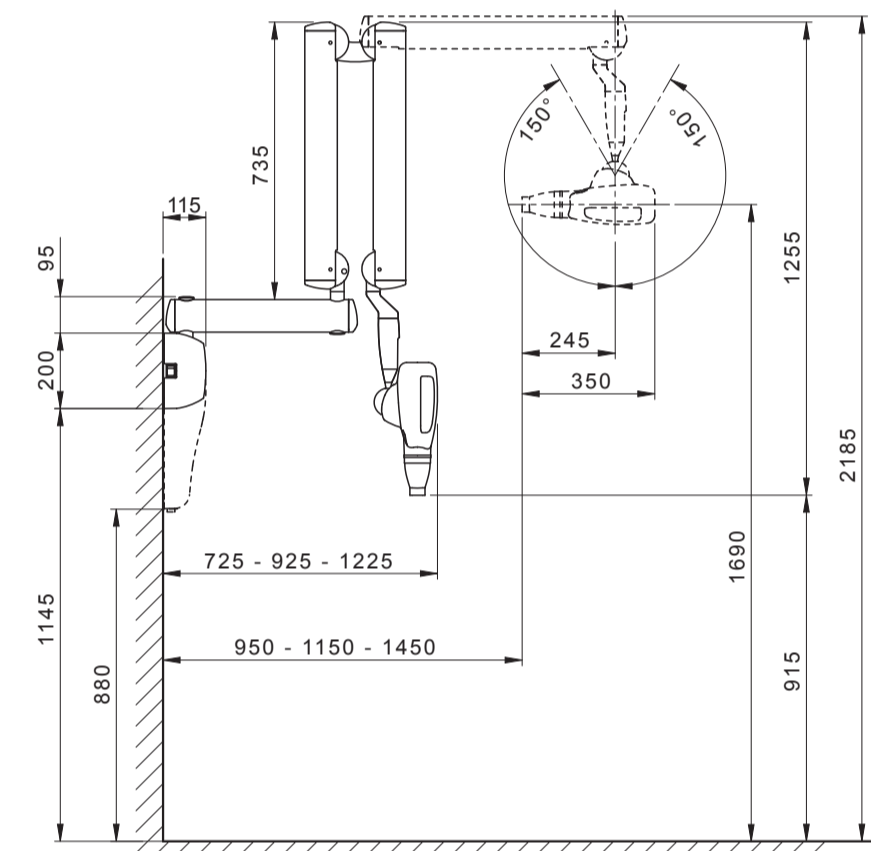
DIE FARBEN DER 3 LEITER MÜSSEN DEN IN DIESEM ZUSAMMENHANG GELTENDEN VORSCHRIFTEN ENTSPRECHEN.
 WENN SICH DER FEHLERSTROMSCHUTZSCHALTER NUR SCHWER ERREICHEN LÄSST, EMPFIEHET ES SICH, EINEN WEITEREN SCHALTER AN EINER LEICHT FÜR DEN BEDIENER ERREICHBAREN STELLE ZU INSTALLIEREN.
 DER ZWEPOLIGE SCHALTER MUSS EINEN ABSTAND VON DEN KONTAKTEN AUFWEISSEN, DER MINDESTENS 3MM ENTSPRICHT, DIE STROMFESTIGKEIT DER KONTAKTE MUSS 250V 6A ENTSPRECHEN UND ER MUSS DEN I.E.C. 61058-1,6044.
ANSCHLUSS FÜR SIGNALLAMPEN
 Unabhängige Stromversorgung mit 2 kablén 1,5mm² vorsehen. Für die steuerung ist eine kabelrinne von der wandplatte zu der lamp emit 2 kablén 0,5/1mm² mit erforderlich. Die elektrische verbindungen müssen der bezüglichen landesbestimmung gemäss sein.
 ACHTUNG: die vorinstallationsbemerkungen der technischen anweisungen nachschlagen.

ALIMENTACIÓN ELÉCTRICA
 ATENCIÓN: RESPETAR LA CORRECTA POLARIDAD DEL CONEXIÓN.
 NOTA: COMPROBAR LA CORRESPONDENCIA CON EL VALOR DE TENSIÓN INDICADO EN LOS DATOS INDICADOS EN LA PLACA ANTES DE EFECTUAR LA CONEXIÓN.

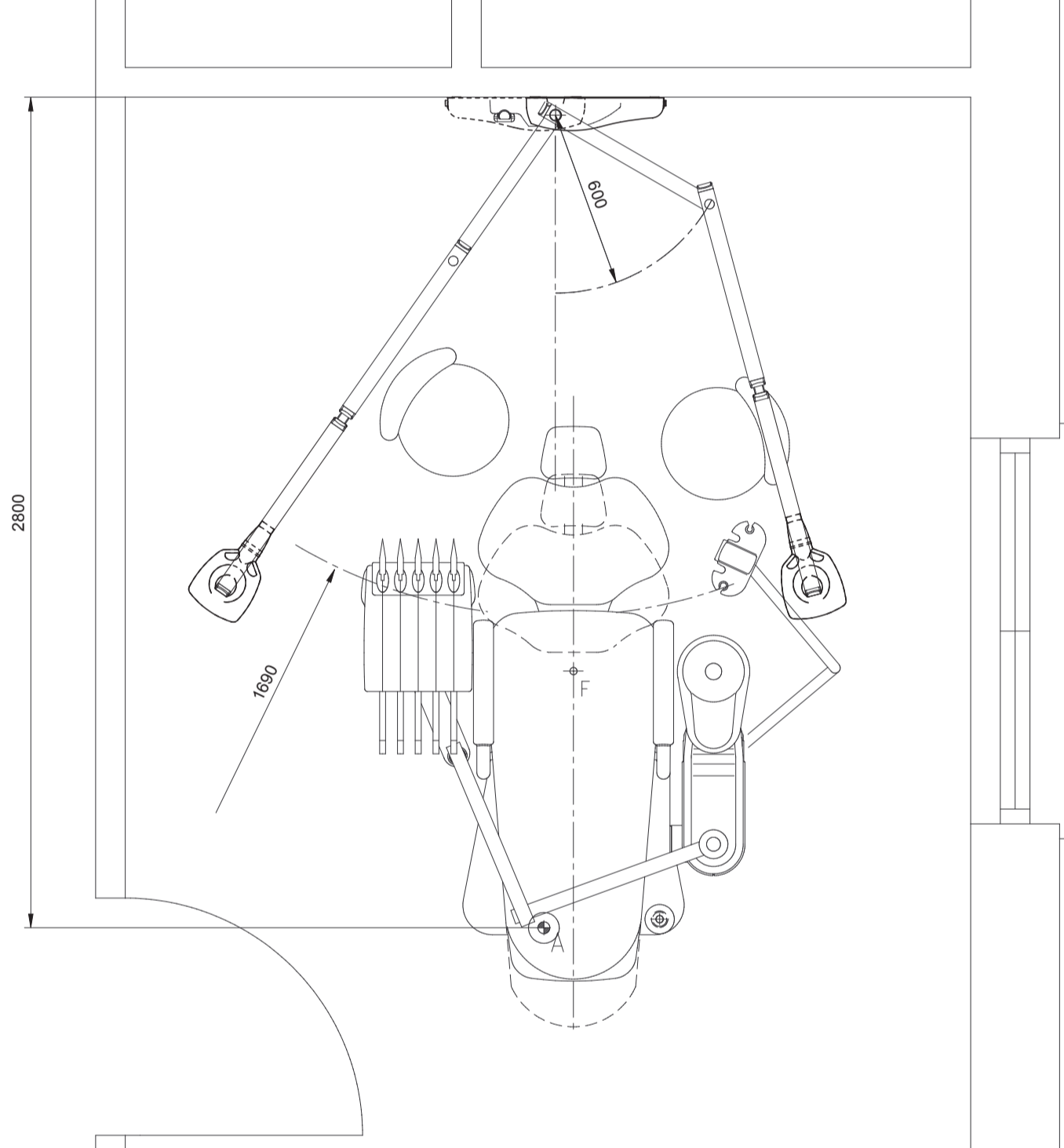
REQUISITOS MÍNIMOS:
 CABLE DE ALIMENTACIÓN 3x2,5 MM - LONGITUD DE SALIDA DEL CABLE DE ALIMENTACIÓN DESDE EL PUNTO "K", DE POR LO MENOS 50cm.
 LA INSTALACIÓN DEBE POSEER UNA ADECUADA TOMA DE TIERRA QUE CUMPLA CON LAS NORMATIVAS I.E.C. - US NATIONAL ELECTRICAL CODE Y C.E.I. (O DE TODOS MODOS, VIGENTES EN EL LUGAR DE INSTALACIÓN).
 EN ITALIA DEBE EFECTUARSE DE ACUERDO CON LAS NORMAS C.E.I. 64-8 SEZ.710 QUE PRESCRIBEN LA INSTALACIÓN AGUAS ARRIBA DE LA INSTALACIÓN, DE UN INTERRUPTOR DIFERENCIAL CON LAS CARACTERÍSTICAS SIGUIENTES:

POR RADIOGRÁFICO DC VALOR DE ALIMENTACION 230V - 50Hz/60Hz RESISTENCIA DE LOS CONTACTOS: 250V 6A (CURVA D) SENSIBILIDAD DIFERENCIAL: 0,03A DISTANCIA ENTRE LOS CONTACTOS DE, POR LO MENOS, 3 MM. POTENCIA MAXIMA ABSORTA 1,5KWA	POR RADIOGRÁFICO AC VALOR DE ALIMENTACION 230V - 50Hz RESISTENCIA DE LOS CONTACTOS: 250V 6A (CURVA D) SENSIBILIDAD DIFERENCIAL: 0,03A DISTANCIA ENTRE LOS CONTACTOS DE, POR LO MENOS, 3 MM. POTENCIA MAXIMA ABSORTA 1,5KWA
--	---

EL COLOR DE LOS TRES CONDUCTORES DEBE CORRESPONDER CON TODO LO PRESCRITO POR LAS NORMAS.
 SI EL INTERRUPTOR DIFERENCIAL SE ENCUENTRA EN UNA POSICIÓN DE DIFÍCIL ACCESO, SE ACONSEJA INSTALAR OTRO INTERRUPTOR EN UNA POSICIÓN A LA QUE PUEDA ACCEDER FÁCILMENTE EL OPERADOR.
 EL INTERRUPTOR DE ALIMENTACIÓN BIPOLAR DEBE POSEER UNA DISTANCIA ENTRE LOS CONTACTOS DE, POR LO MENOS, 3 MM. UNA CAPACIDAD DE 250V 6A Y CUMPLIR CON LAS NORMAS NORME I.E.C. 61058-1,60447 O, DE TODOS MODOS, VIGENTES EN EL LUGAR DE INSTALACIÓN.
CONEXIÓN PARA LAMPARAS DE SENALACION
 Preveer alimentación autónoma con 2 cables 1,5mm². Para el accionamiento es necesario un canal que vaya de la placa mural a la lámpara con 2 cables 0,5/1mm². Las conexiones electricas deben corresponder a la normativa nacional relativa.
 ATTENCIÓN: consultar las notas de preinstalación en el manual tecnico.



CARATTERISTICHE DIMENSIONALI
 DIMENSIONS
 DIMENSIONS
 EIGENSCHAFTEN DER ABMESSUN
 CARACTERÍSTICAS DE LAS DIMENSIONES



ESEMPIO DI INSTALLAZIONE
 EXAMPLE OF INSTALLATION
 EXEMPLE D'INSTALLATION
 AUFSTELLUNGSBEISPIEL
 EJEMPLO DE INSTALACION



Stabilimento/Plant - Via Bicocca 14/c 48026 Imola (BO)
 Tel. 0542653441 - Telefax 0542653555

SCHEMA DI INSTALLAZIONE PER RADIOGRAFICO MY RAY RX DC MURALE

INSTALLING THE MY RAY RX DC X RAY UNIT WALL MOUNTED

SCHÉMA D'INSTALLATION POUR APPAREIL DE RADIOGRAPHIE MY RAY RX DC MURALE

AUF STELLING SPLAN FÜR RÖNT-GENERÄT MY RAY RX DC WANDAUFSTELLUNG

ESQUEMA DE INSTALACIÓN PARA RADIOGRAFICO MY RAY RX DC MURAL



Sede legale/Headquarters - CEFLA srl - Via Selice Prov.le Z3/a - 40026 Imola (BO)
 Telefono 0542603111 - Telefax 0542603344 P.IVA 00498791200 - C.I.0029150371
 http://www.cefla.it cefla@cefla.it

Stabilimento/Plant - Via Bicocca 14/c - 40026 Imola (BO)
 Telefono 0542 653441 - Telefax 0542 653555
 http://www.anfho.com anfho@anfho.it

COD: 97040058
 SCALA 1:1 REV. 0